

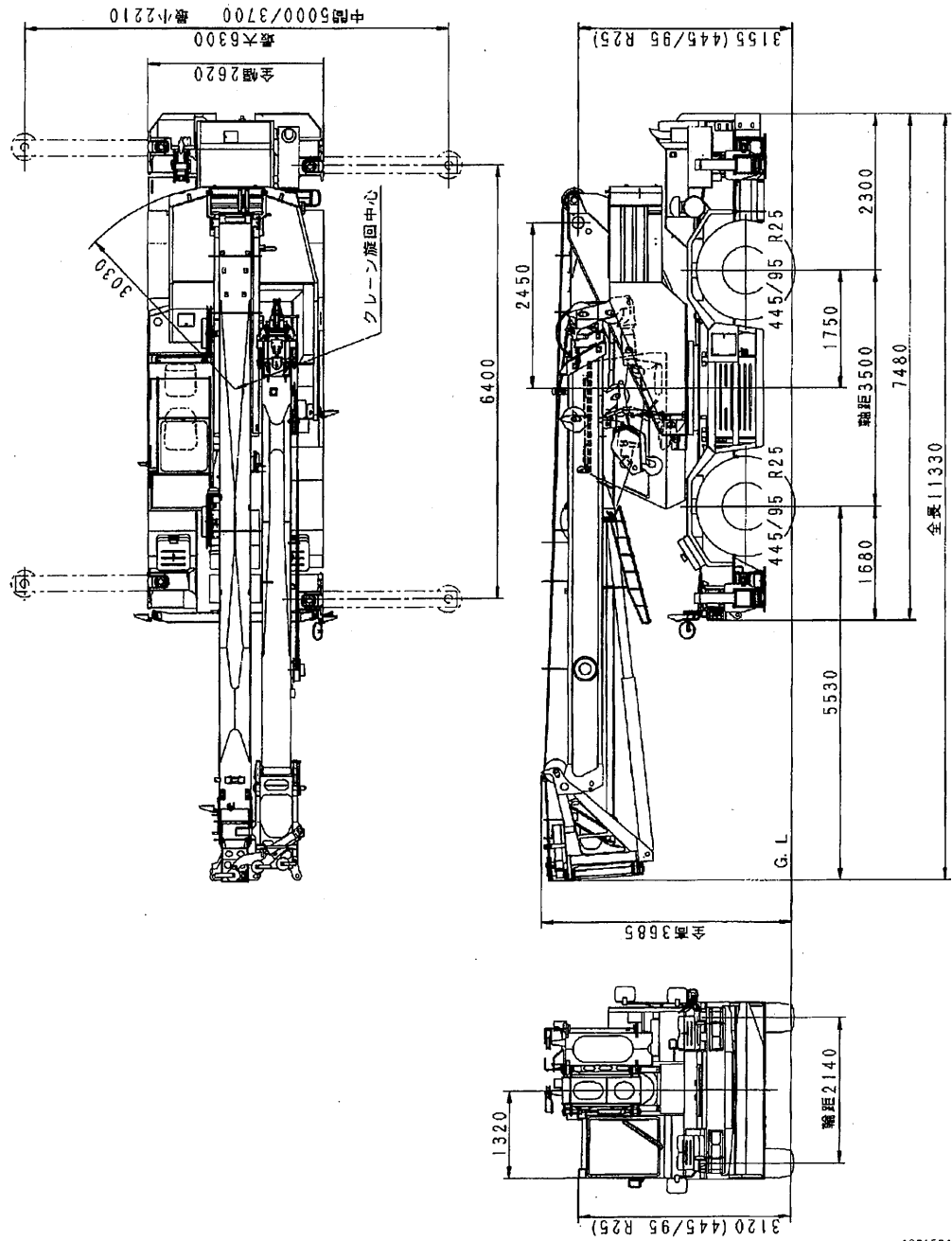
26. 諸 元

■ LT500-1

(H型アウトリガ装着車)

性 能

		ブーム長さ	容 量	条 件
● クレーン容量	主フック 作業 (4本掛)	10.9 + 5.8m	12.0t × 5.0m	アウトリガ最大張出 全開作業
		17.9 + 5.8m	10.0t × 4.0m	
		24.9 + 5.8m	6.0t × 6.0m	
	補フック 作業 (1本掛) (主ブーム 起伏角78°)	24.9 + 7.0m	3.0t × 10.0m	
		24.9 + 12.1m	3.0t × 15.0m	
		24.9 + 17.1m	3.0t × 14.0m	
		24.9 + 22.1m	2.0t × 19.0m	
● 主巻ロープ速度(高速-低速)1層目		126 - 65m/min		
● 補巻ロープ速度(高速-低速)2層目		107 - 55m/min		
● ブーム上げ時間	主ブーム	43秒		
	水平ブーム	36秒		
● ブーム伸し時間	主ブーム	76秒		
	水平ブーム	36秒		
● 走行速度	ハイレンジ(2WD/4WD)	0-49km/h		
	ローレンジ(4WD)	0-19km/h		
● 最小回転半径	2輪ステアリング時	9.0m		
	4輪ステアリング時	5.3m		
重 量				
● 運転整備重量(乗員含まず)		31,850kg		
ブーム				
● ブーム長さ	主ブーム	10.9m - 24.9m		
	水平ブーム	7.0m - 22.1m		
● ワイヤロープ寸法	主巻	φ 16mm × 170m		
	補巻	φ 16mm × 105m		
● ワイヤロープ種別	JIS18号7×7+6×Fi(29)B種 普通Zより			
エンジン				
● 名称	コマツ S6D125 ディーゼルエンジン			
● 定格出力	161.9kW (220PS) / 2,100rpm			
● 最大トルク	941.4N·m (96kgf·m) / 1,300rpm			
● スタータ	24V 7.5kW			
● オルタネータ	24V 50A			
● バッテリ	12V 120Ah × 2個			
タイヤ				
● サイズ	前輪	445/95R25		
	後輪	445/95R25		



A061544

26. 諸 元

■ LT500 定格総荷重表

● 主フック作業

アウトリガ設置-単位 (ton)

主フック作業 アウトリガ最大張出し・全周吊り (6.30m) (作業半径-主ブーム起伏角)

作業半径 (m)	主ブーム長: 10.9m (1段)						主ブーム長: 17.9m (2段)						主ブーム長: 24.9m (3段)						作業半径 (m)
	水平ブームチルト角 (°)						水平ブームチルト角 (°)						水平ブームチルト角 (°)						
	9	20	30	40	55	78	9	20	30	40	55	78	9	20	30	40	55	78	
2.0																			2.0
2.5	12.00																		2.5
3.0	12.00	12.00																	3.0
3.5	12.00	12.00	11.56				10.00	10.00											3.5
4.0	12.00	12.00	11.05	10.29			10.00	10.00											4.0
4.5	12.00	11.51	10.59	9.90			9.68	9.72	9.75										4.5
5.0	12.00	10.98	10.17	9.53	8.75	8.40	8.96	9.00	9.04	9.07									5.0
5.5	11.58	10.51	9.78	9.19	8.51	8.30	8.31	8.36	8.41	8.45						6.00	6.00	6.00	5.5
6.0	11.03	10.07	9.42	8.87	8.28		7.73	7.79	7.83	7.87	7.92	7.96	6.00	6.00	6.00	6.00	6.00		6.0
7.0	10.06	9.30	8.78	8.31	7.90		6.72	6.78	6.83	6.87	6.91	6.94	5.26	5.38	5.46	5.52	5.55	5.51	7.0
8.0	9.24	8.63	8.20	7.84	7.59		5.87	5.93	5.98	6.01	6.04		4.53	4.64	4.72	4.77	4.79	4.74	8.0
9.0	8.54	8.06	7.70	7.45	7.33		5.14	5.20	5.24	5.27	5.29		3.91	4.01	4.08	4.13	4.15		9.0
10.0	7.90	7.57	7.28	7.13			4.50	4.56	4.61	4.63	4.65		3.37	3.47	3.53	3.58	3.59		10.0
11.0	7.40	7.16	6.92	6.79			3.95	4.01	4.05	4.08	4.09		2.91	3.00	3.06	3.09	3.10		11.0
12.0	6.90	6.71	6.54				3.47	3.53	3.57	3.59	3.59		2.51	2.59	2.64	2.67	2.67		12.0
13.0	6.40	6.26					3.05	3.10	3.13	3.14	3.14		2.15	2.22	2.27	2.29	2.28		13.0
14.0	5.90	5.81					2.67	2.71	2.74	2.75			1.83	1.90	1.94	1.95	1.94		14.0
15.0							2.34	2.37	2.40	2.41			1.54	1.60	1.64	1.65	1.63		15.0
16.0							2.02	2.05	2.08	2.09			1.28	1.34	1.37	1.37	1.35		16.0
17.0							1.74	1.77	1.80	1.81			1.01	1.10	1.12	1.12	1.09		17.0
18.0							1.49	1.52	1.55	1.56			0.79	0.87	0.90	0.90	0.88		18.0
19.0							1.26	1.29	1.32	1.33			0.59	0.67	0.70	0.70	0.68		19.0
20.0							1.05	1.08	1.11	1.12						0.45			20.0
危険角度							28°	29°	30°				48°	49°	49°	50°			危険角度

主フック作業 アウトリガ中間張出し・全周吊り (5.00m) (作業半径-主ブーム起伏角)

作業半径 (m)	主ブーム長: 10.9m (1段)						主ブーム長: 17.9m (2段)						主ブーム長: 24.9m (3段)						作業半径 (m)	
	水平ブームチルト角 (°)						水平ブームチルト角 (°)						水平ブームチルト角 (°)							
	9	20	30	40	55	78	9	20	30	40	55	78	9	20	30	40	55	78		
2.0																				2.0
2.5	12.00																			2.5
3.0	12.00	12.00																		3.0
3.5	12.00	12.00	11.56				10.00	10.00												3.5
4.0	12.00	12.00	11.05	10.29			10.00	10.00												4.0
4.5	12.00	11.51	10.59	9.90			9.68	9.72	9.75											4.5
5.0	12.00	10.98	10.17	9.53	8.75	8.40	8.96	9.00	9.04	9.07									5.0	
5.5	11.58	10.51	9.78	9.19	8.51	8.30	8.31	8.36	8.41	8.45						6.00	6.00	6.00	5.5	
6.0	11.03	10.07	9.42	8.87	8.28		7.73	7.79	7.83	7.87	7.92	7.96	6.00	6.00	6.00	6.00	6.00		6.0	
7.0	10.06	9.30	8.78	8.31	7.90		6.72	6.78	6.83	6.87	6.91	6.94	5.26	5.38	5.46	5.52	5.55	5.51	7.0	
8.0	9.24	8.63	8.20	7.84	7.59		5.87	5.93	5.98	6.01	6.04		4.53	4.64	4.72	4.77	4.79	4.74	8.0	
9.0	8.54	8.06	7.70	7.45	7.33		5.14	5.20	5.24	5.27	5.29		3.91	4.01	4.08	4.13	4.15		9.0	
10.0	7.90	7.57	7.28	7.13			4.50	4.56	4.61	4.63	4.65		3.37	3.47	3.53	3.58	3.59		10.0	
11.0	7.40	7.16	6.92	6.79			3.95	4.01	4.05	4.08	4.09		2.91	3.00	3.06	3.09	3.10		11.0	
12.0	6.90	6.71	6.54				3.47	3.53	3.57	3.59	3.59		2.51	2.59	2.64	2.67	2.67		12.0	
13.0	6.40	6.26					3.05	3.10	3.13	3.14	3.14		2.15	2.22	2.27	2.29	2.28		13.0	
14.0	5.90	5.81					2.67	2.71	2.74	2.75			1.83	1.90	1.94	1.95	1.94		14.0	
15.0							2.34	2.37	2.40	2.41			1.54	1.60	1.64	1.65	1.63		15.0	
16.0							2.02	2.05	2.08	2.09			1.28	1.34	1.37	1.37	1.35		16.0	
17.0							1.74	1.77	1.80	1.81			1.01	1.10	1.12	1.12	1.09		17.0	
18.0							1.49	1.52	1.55	1.56			0.79	0.87	0.90	0.90	0.88		18.0	
19.0							1.26	1.29	1.32	1.33			0.59	0.67	0.70	0.70	0.68		19.0	
20.0							1.05	1.08	1.11	1.12						0.45			20.0	
危険角度							42°	44°	44°	44°			56°	57°	57°	57°	57°		危険角度	

AD61535A

主フック作業 アウトリガ中間張出し (3.70m) (作業半径 ← 主ブーム起伏角)

作業半径 (m)	主ブーム長: 10.9m (1段)							主ブーム長: 17.9m (2段)							主ブーム長: 24.9m (3段)							作業半径 (m)	
	水平ブームチルト角 (°)							水平ブームチルト角 (°)							水平ブームチルト角 (°)								
	9	20	30	40	55	78		9	20	30	40	55	78		9	20	30	40	55	78			
2.0																							2.0
2.5	12.00																						2.5
3.0	12.00	12.00																					3.0
3.5	12.00	12.00	11.56					10.00	10.00														3.5
4.0	12.00	12.00	11.05	10.29				10.00	10.00														4.0
4.5	12.00	11.51	10.59	9.90				9.88	9.72	9.75													4.5
5.0	12.00	10.98	10.17	9.53	8.75	8.40		8.86	8.00	9.04	9.07												5.0
5.5	10.19	10.51	9.78	9.19	8.51	8.30		8.31	8.36	8.41	8.45				6.00	6.00	6.00						5.5
6.0	8.56	8.91	9.21	8.87	8.28			7.73	7.79	7.83	7.87	7.92	7.96		6.00	6.00	6.00	6.00	6.00				6.0
7.0	6.30	6.57	6.78	6.96	7.12			5.53	5.92	6.24	6.51	6.80	6.88	5.26	5.38	5.46	5.52	5.55	5.51				7.0
8.0	4.77	4.98	5.14	5.26	5.36			4.05	4.36	4.61	4.82	5.04		4.02	4.36	4.63	4.77	4.79	4.74				8.0
9.0	3.67	3.83	3.95	4.03	4.07			2.98	3.24	3.44	3.61	3.77		2.95	3.24	3.46	3.65	3.85				9.0	
10.0	2.84	2.96	3.05	3.10				2.01	2.30	2.52	2.69	2.80		1.98	2.30	2.55	2.74	2.89				10.0	
11.0	2.12	2.24	2.31	2.32				1.25	1.49	1.67	1.81	1.91		1.21	1.49	1.71	1.88	2.05				11.0	
12.0	1.48	1.56	1.59					0.63	0.84	0.99	1.10	1.16		0.60	0.84	1.03	1.18	1.31				12.0	
13.0	0.96	0.98									0.50	0.52					0.59	0.69				13.0	
14.0	0.50																					14.0	
15.0																						15.0	
危険角度	9°	20°						54°	55°	56°	56°	56°		63°	64°	65°	65°	65°				危険角度	

主フック作業 アウトリガ最小張出し (2.21m) (作業半径 ← 主ブーム起伏角)

作業半径 (m)	主ブーム長: 10.9m (1段)							主ブーム長: 17.9m (2段)							主ブーム長: 24.9m (3段)							作業半径 (m)	
	水平ブームチルト角 (°)							水平ブームチルト角 (°)							水平ブームチルト角 (°)								
	9	20	30	40	55	78		9	20	30	40	55	78		9	20	30	40	55	78			
2.0																							2.0
2.5	11.00																						2.5
3.0	11.00	11.00																					3.0
3.5	11.00	11.00	11.00					10.00	10.00														3.5
4.0	8.59	9.18	9.63	10.00				7.76	8.51														4.0
4.5	6.88	7.35	7.74	8.10				6.09	6.73	7.28													4.5
5.0	5.60	6.00	6.34	6.63	6.97	7.13		4.85	5.40	5.85	6.27											5.0	
5.5	4.62	4.96	5.25	5.50	5.77	5.86		3.89	4.37	4.77	5.11				3.87	4.37	4.78					5.5	
6.0	3.83	4.13	4.38	4.59	4.82			3.13	3.55	3.90	4.20	4.54	4.70		3.10	3.55	3.91	4.23	4.59			6.0	
7.0	2.66	2.90	3.08	3.24	3.38			1.81	2.26	2.61	2.84	3.09	3.17		1.77	2.25	2.62	2.87	3.15	3.28		7.0	
8.0	1.69	1.93	2.12	2.26	2.35			0.82	1.19	1.49	1.74	2.00			0.78	1.19	1.51	1.76	2.08	2.18		8.0	
9.0	0.93	1.12	1.27	1.37	1.40					0.64	0.85	1.03				0.67	0.89	1.13				9.0	
10.0		0.49	0.59	0.65																		10.0	
11.0																						11.0	
危険角度	47°	48°	50°	51°				66°	67°	67°	68°	68°		72°	73°	73°	73°	74°				危険角度	

A061536A

1. 上表は、アウトリガを水平堅土上に設置したときの値で、太線より上側はクレーンの強度に基づき、下側はクレーンの安定に基づいています。
2. 上表の定格総荷重はフック重量及びつり金具の重量を含んだ値です。
3. 上表はジブのたわみを含んだ実際の作業半径に基づいています。

26. 諸 元

● 補フック作業

主ブーム長：10.9m(1段)

主ブーム長：10.9m(1段) アウトリガ最大張出し・全周吊り(6.30m) 補フック作業													(作業半径 ← 水平ブーム起伏角)								
作業半径 (m)	主ブーム起伏角：78°				主ブーム起伏角：70°				主ブーム起伏角：60°				主ブーム起伏角：50°				主ブーム起伏角：35°				作業半径 (m)
	水平ブーム長 (m)				水平ブーム長 (m)				水平ブーム長 (m)				水平ブーム長 (m)				水平ブーム長 (m)				
	7.0	12.1	17.1	22.1	7.0	12.1	17.1	22.1	7.0	12.1	17.1	22.1	7.0	12.1	17.1	22.1	7.0	12.1	17.1	22.1	
3.5	3.00																				3.5
4.0	3.00																				4.0
4.5	3.00																				4.5
5.0	3.00	3.00																			5.0
6.0	3.00	3.00			3.00																6.0
7.0	3.00	3.00	3.00		3.00																7.0
8.0		3.00	3.00		3.00	3.00															8.0
9.0		3.00	3.00	3.00	3.00	3.00			3.00												9.0
10.0		3.00	3.00	3.00	(8.4)	3.00			3.00												10.0
11.0		3.00	3.00	2.95		3.00	3.00		3.00				3.00								11.0
12.0		3.00	2.98	2.75		3.00	3.00	(10.2)	3.00			3.00									12.0
13.0			2.77	2.57		3.00	3.00	2.82	3.00			(11.5)				3.00					13.0
14.0			2.59	2.39		3.00	2.92	2.63	3.00						3.00						14.0
15.0			2.42	2.25		(13.5)	2.73	2.47	3.00	3.00			3.00					(13.6)			15.0
16.0			2.26	2.12			2.55	2.33	3.00	2.86			3.00								16.0
17.0			2.12	2.00			2.39	2.20	(15.2)	2.68			3.00								17.0
18.0				1.90			2.25	2.09		2.50	2.30	(16.7)	2.78			2.73					18.0
19.0				1.80			2.15	1.98		2.34	2.16		2.60			2.54					19.0
20.0				1.72			(18.5)	1.87		2.17	2.05		2.43			(18.7)					20.0
21.0				1.64				1.79		2.14	1.94		2.30								21.0
22.0				1.60				1.71		(20.2)	1.85		2.14	2.00							22.0
23.0								1.63			1.76		(21.8)	1.90		1.87					23.0
24.0								1.60			1.65			1.81		1.77					24.0
25.0								(23.5)			1.55			1.73		(23.7)					25.0
26.0											1.52			1.65							26.0
27.0											(25.3)			1.60					1.42		27.0
28.0													(26.8)						1.32		28.0
29.0																			1.25		29.0
30.0																			(28.8)		30.0
31.0																					31.0
危険角度																					危険角度

主ブーム長：10.9m(1段) アウトリガ中間張出し(5.00m) 補フック作業													(作業半径 ← 水平ブーム起伏角)								
作業半径 (m)	主ブーム起伏角：78°				主ブーム起伏角：70°				主ブーム起伏角：60°				主ブーム起伏角：50°				主ブーム起伏角：35°				作業半径 (m)
	水平ブーム長 (m)				水平ブーム長 (m)				水平ブーム長 (m)				水平ブーム長 (m)				水平ブーム長 (m)				
	7.0	12.1	17.1	22.1	7.0	12.1	17.1	22.1	7.0	12.1	17.1	22.1	7.0	12.1	17.1	22.1	7.0	12.1	17.1	22.1	
3.5	3.00																				3.5
4.0	3.00																				4.0
4.5	3.00																				4.5
5.0	3.00	3.00																			5.0
6.0	3.00	3.00			3.00																6.0
7.0	3.00	3.00	3.00		3.00																7.0
8.0		3.00	3.00		3.00	3.00															8.0
9.0		3.00	3.00	3.00	3.00	3.00			3.00												9.0
10.0		3.00	3.00	3.00	(8.4)	3.00			3.00												10.0
11.0		3.00	3.00	2.95		3.00	3.00		3.00				3.00								11.0
12.0		3.00	2.98	2.75		3.00	3.00	(10.2)	3.00			3.00									12.0
13.0			2.77	2.57		3.00	3.00	2.82	3.00			(11.5)				2.50					13.0
14.0			2.59	2.39		3.00	2.92	2.63	3.00						2.30						14.0
15.0			2.42	2.25		(13.5)	2.73	2.47	3.00	3.00			2.90			(13.6)					15.0
16.0			2.26	2.12			2.55	2.33	3.00	2.86			2.63								16.0
17.0			2.12	2.00			2.39	2.20	(15.2)	2.68			2.46								17.0
18.0				1.90			2.25	2.09		2.50	2.30	(16.7)	2.22			1.55					18.0
19.0				1.80			2.15	1.98		2.34	2.16		2.04			1.30					19.0
20.0				1.72			(18.5)	1.87		2.17	2.05		1.89			(18.7)					20.0
21.0				1.64				1.79		2.14	1.94		1.74								21.0
22.0				1.60				1.71		(20.2)	1.85		1.65	1.63							22.0
23.0								1.63			1.76		(21.8)	1.52		0.95					23.0
24.0								1.60			1.65			1.41		0.80					24.0
25.0								(23.5)			1.55			1.30		(23.7)					25.0
26.0											1.52			1.21							26.0
27.0											(25.3)			1.14					0.70		27.0
28.0													(26.8)						0.60		28.0
29.0																			0.47		29.0
30.0																			(28.8)		30.0
31.0																					31.0
危険角度																					危険角度

A061537A

主ブーム長：10.9m (1段) アウトリガ中間張出し (3.70m) 補フック作業 (作業半径 ← 水平ブーム起伏角)

作業半径 (m)	主ブーム起伏角：78°				主ブーム起伏角：70°				主ブーム起伏角：60°				主ブーム起伏角：50°				主ブーム起伏角：35°				作業半径 (m)
	水平ブーム長 (m)				水平ブーム長 (m)				水平ブーム長 (m)				水平ブーム長 (m)				水平ブーム長 (m)				
	7.0	12.1	17.1	22.1	7.0	12.1	17.1	22.1	7.0	12.1	17.1	22.1	7.0	12.1	17.1	22.1	7.0	12.1	17.1	22.1	
3.5	3.00																				3.5
4.0	3.00																				4.0
4.5	3.00																				4.5
5.0	3.00	3.00																			5.0
6.0	3.00	3.00			3.00																6.0
7.0	3.00	3.00	3.00		3.00																7.0
8.0		3.00	3.00		3.00	3.00															8.0
9.0		3.00	3.00	3.00	3.00	3.00				3.00											9.0
10.0		3.00	3.00	3.00	(8.4)	3.00				3.00											10.0
11.0		3.00	3.00	2.95		3.00	3.00			3.00					2.38						11.0
12.0		3.00	2.98	2.75		3.00	3.00		(10.2)	2.86				2.19							12.0
13.0			2.77	2.57		3.00	3.00	2.82		2.53				(11.5)							13.0
14.0			2.59	2.39		2.82	2.75	2.63		2.25											14.0
15.0			2.42	2.25		(13.5)	2.48	2.47		2.02	2.08			1.51							15.0
16.0			2.26	2.12			2.25	2.27		1.98	1.86			1.35							16.0
17.0			2.12	2.00			2.05	2.08		(15.2)	1.69			1.23							17.0
18.0				1.90			1.88	1.90		1.54	1.56			(16.7)	1.06						18.0
19.0				1.80			1.80	1.75		1.40	1.42			1.01							19.0
20.0				1.72			(18.5)	1.61		1.27	1.29			0.89							20.0
21.0				1.64				1.49		1.24	1.17			0.79							21.0
22.0				1.60				1.38		(20.2)	1.06			0.71	0.71						22.0
23.0								1.29			0.98			(21.8)	0.64						23.0
24.0								1.24			0.87				0.56						24.0
25.0								(23.5)			0.80				0.50						25.0
26.0											0.77				0.44						26.0
27.0											(25.3)				0.39						27.0
28.0															(26.8)						28.0
29.0																					29.0
危険角度																					危険角度

主ブーム長：10.9m (1段) アウトリガ最小張出し (2.21m) 補フック作業 (作業半径 ← 水平ブーム起伏角)

作業半径 (m)	主ブーム起伏角：78°				主ブーム起伏角：70°				主ブーム起伏角：60°				主ブーム起伏角：50°				主ブーム起伏角：35°				作業半径 (m)
	水平ブーム長 (m)				水平ブーム長 (m)				水平ブーム長 (m)				水平ブーム長 (m)				水平ブーム長 (m)				
	7.0	12.1	17.1	22.1	7.0	12.1	17.1	22.1	7.0	12.1	17.1	22.1	7.0	12.1	17.1	22.1	7.0	12.1	17.1	22.1	
3.5	3.00																				3.5
4.0	3.00																				4.0
4.5	3.00																				4.5
5.0	3.00	3.00																			5.0
6.0	3.00	3.00			3.00																6.0
7.0	3.00	3.00	3.00		3.00																7.0
8.0		3.00	3.00		2.90	3.00															8.0
9.0		3.00	3.00	3.00	2.64	2.54															9.0
10.0		2.67	2.73	2.76	(8.4)	2.16															10.0
11.0		2.32	2.38	2.41		1.86	1.91														11.0
12.0		2.04	2.09	2.12		1.61	1.66														12.0
13.0			1.85	1.88		1.40	1.46	1.48													13.0
14.0			1.65	1.67		1.29	1.26	1.30													14.0
15.0			1.48	1.50		(13.5)	1.09	1.12													15.0
16.0			1.33	1.35			0.95	0.98													16.0
17.0			1.20	1.22			0.82	0.85													17.0
18.0				1.10			0.71	0.74													18.0
19.0				1.00			0.66	0.64													19.0
20.0				0.90			(18.5)	0.55													20.0
21.0				0.80				0.47													21.0
22.0				0.72				0.40													22.0
23.0								0.34													23.0
24.0																					24.0
危険角度																					危険角度

AD61538A

1. 上表は、アウトリガを水平堅土上に設置したときの値で、太線より上側はクレーンの強度に基づき、下側はクレーンの安定に基づいています。
2. 上表の定格総荷重はフック重量及びつり金具の重量を含んだ値です。
3. 上表はジブのたわみを含んだ実際の作業半径に基づいています。

26. 諸 元

● 補フック作業

主ブーム長：17.9m(2段)

主ブーム長：17.9m(2段) アウトリガ最大張出し・全周吊り(6.30m) 補フック作業 (作業半径 ← 水平ブーム起伏角)

作業半径 (m)	主ブーム起伏角：78°		主ブーム起伏角：70°		主ブーム起伏角：60°		主ブーム起伏角：50°		主ブーム起伏角：35°		作業半径 (m)				
	水平ブーム長 (m)		水平ブーム長 (m)		水平ブーム長 (m)		水平ブーム長 (m)		水平ブーム長 (m)						
	7.0	12.1	17.1	22.1	7.0	12.1	17.1	22.1	7.0	12.1		17.1	22.1	7.0	12.1
4.0												4.0			
4.5	3.00											4.5			
5.0	3.00											5.0			
6.0	3.00											6.0			
7.0	3.00	3.00										7.0			
8.0	3.00	3.00	3.00		3.00							8.0			
9.0	3.00	3.00	3.00		3.00							9.0			
10.0	(8.4)	3.00	3.00	3.00	3.00							10.0			
11.0		3.00	3.00	3.00	3.00	3.00						11.0			
12.0		3.00	3.00	3.00	(10.8)	3.00		3.00				12.0			
13.0		3.00	3.00	2.84		3.00	3.00		3.00			13.0			
14.0		3.00	2.86	2.65		3.00	3.00		3.00			14.0			
15.0		(13.4)	2.67	2.47		3.00	3.00	2.90	(13.6)	3.00		15.0			
16.0			2.49	2.31		3.00	3.00	2.70		2.96		16.0			
17.0			2.33	2.18		3.00	2.80	2.53		2.73		17.0			
18.0			2.19	2.05		(15.8)	2.62	2.39		2.51	2.40	18.0			
19.0			2.12	1.94			2.45	2.25		2.19	2.24	19.0			
20.0			(16.5)	1.84			2.31	2.13		(18.7)	2.09	20.0			
21.0				1.75			2.14	2.02			1.96	1.82	21.0		
22.0				1.68		(20.9)	1.91			1.83	1.72	1.23	22.0		
23.0				1.61			1.82			1.68	1.63	(21.2)	1.06	23.0	
24.0				1.60			1.74			1.47	1.55		0.96	24.0	
25.0				(23.5)			1.68			(23.7)	1.45		0.86	25.0	
26.0							1.60				1.34		0.78	26.0	
27.0							(25.9)				1.24		0.74	0.71	27.0
28.0											1.15		(26.3)	0.64	28.0
29.0											0.99			0.58	29.0
30.0											(26.8)			0.52	30.0
31.0														0.47	31.0
32.0														0.44	32.0
33.0														(31.3)	33.0
34.0															34.0
危険角度															危険角度

主ブーム長：17.9m(2段) アウトリガ中間張出し(5.00m) 補フック作業 (作業半径 ← 水平ブーム起伏角)

作業半径 (m)	主ブーム起伏角：78°		主ブーム起伏角：70°		主ブーム起伏角：60°		主ブーム起伏角：50°		主ブーム起伏角：35°		作業半径 (m)				
	水平ブーム長 (m)		水平ブーム長 (m)		水平ブーム長 (m)		水平ブーム長 (m)		水平ブーム長 (m)						
	7.0	12.1	17.1	22.1	7.0	12.1	17.1	22.1	7.0	12.1		17.1	22.1	7.0	12.1
4.0												4.0			
4.5	3.00											4.5			
5.0	3.00											5.0			
6.0	3.00											6.0			
7.0	3.00	3.00										7.0			
8.0	3.00	3.00	3.00		3.00							8.0			
9.0	3.00	3.00	3.00		3.00							9.0			
10.0	(8.4)	3.00	3.00	3.00	3.00							10.0			
11.0		3.00	3.00	3.00	3.00	3.00						11.0			
12.0		3.00	3.00	3.00	(10.8)	3.00						12.0			
13.0		3.00	3.00	2.84		3.00	3.00		2.69			13.0			
14.0		3.00	2.86	2.65		3.00	3.00		2.48			14.0			
15.0		(13.4)	2.67	2.47		2.97	3.00	2.90	(13.6)	2.15		15.0			
16.0			2.49	2.31		2.74	2.73	2.70		1.90		16.0			
17.0			2.33	2.18		(15.8)	2.49	2.51		1.68		17.0			
18.0			2.19	2.05			2.28	2.30		1.50	1.54	18.0			
19.0			2.12	1.94			2.09	2.11		1.39	1.38	19.0			
20.0			(16.5)	1.84			1.93	1.95		(18.7)	1.24	20.0			
21.0				1.75			1.81	1.80		1.11	1.13	21.0			
22.0				1.68		(20.9)	1.67			1.00	1.01	22.0			
23.0				1.61			1.56			0.90	0.91	23.0			
24.0				1.60			1.45			0.84	0.82	24.0			
25.0				(23.5)			1.35			(23.7)	0.74	25.0			
26.0							1.27				0.66	26.0			
27.0							(25.9)				0.59	27.0			
28.0											0.53	28.0			
29.0												29.0			
30.0												30.0			
31.0												31.0			
危険角度												危険角度			

AD61539A

主ブーム長：17.9m (2段) アウトリガ中間張出し (3.70m) 補フック作業 (作業半径 ← 水平ブーム起伏角)

作業半径 (m)	主ブーム起伏角：78°				主ブーム起伏角：70°				主ブーム起伏角：60°				主ブーム起伏角：50°				主ブーム起伏角：35°				作業半径 (m)
	水平ブーム長 (m)				水平ブーム長 (m)				水平ブーム長 (m)				水平ブーム長 (m)				水平ブーム長 (m)				
	7.0	12.1	17.1	22.1	7.0	12.1	17.1	22.1	7.0	12.1	17.1	22.1	7.0	12.1	17.1	22.1	7.0	12.1	17.1	22.1	
4.0																					4.0
4.5	3.00																				4.5
5.0	3.00																				5.0
6.0	3.00																				6.0
7.0	3.00	3.00																			7.0
8.0	3.00	3.00	3.00				3.00														8.0
9.0	3.00	3.00	3.00				3.00														9.0
10.0	(8.4)	3.00	3.00	3.00			3.00														10.0
11.0		3.00	3.00	3.00			2.70	2.82													11.0
12.0		3.00	3.00	3.00			(10.8)	2.46													12.0
13.0		2.91	2.96	2.84			2.17	2.21													13.0
14.0		2.77	2.65	2.65			1.92	1.96													14.0
15.0		(13.4)	2.39	2.42			1.68	1.73	1.76												15.0
16.0			2.17	2.19			1.49	1.53	1.56												16.0
17.0			1.98	2.00			(15.8)	1.36	1.38												17.0
18.0			1.81	1.83				1.20	1.23												18.0
19.0			1.73	1.68				1.07	1.09												19.0
20.0			(18.5)	1.55				0.95	0.97												20.0
21.0				1.43				0.85	0.87												21.0
22.0				1.33				(20.9)	0.77												22.0
23.0				1.23					0.69												23.0
24.0				1.18					0.61												24.0
25.0				(23.5)					0.54												25.0
26.0									0.48												26.0
27.0									(25.9)												27.0
28.0																					28.0
危険角度																					危険角度

主ブーム長：17.9m (2段) アウトリガ最小張出し (2.21m) 補フック作業 (作業半径 ← 水平ブーム起伏角)

作業半径 (m)	主ブーム起伏角：78°				主ブーム起伏角：70°				主ブーム起伏角：60°				主ブーム起伏角：50°				主ブーム起伏角：35°				作業半径 (m)
	水平ブーム長 (m)				水平ブーム長 (m)				水平ブーム長 (m)				水平ブーム長 (m)				水平ブーム長 (m)				
	7.0	12.1	17.1	22.1	7.0	12.1	17.1	22.1	7.0	12.1	17.1	22.1	7.0	12.1	17.1	22.1	7.0	12.1	17.1	22.1	
4.0																					4.0
4.5	3.00																				4.5
5.0	3.00																				5.0
6.0	3.00																				6.0
7.0	3.00	3.00																			7.0
8.0	2.74	2.87	2.92																		8.0
9.0	2.49	2.40	2.45																		9.0
10.0	(8.4)	2.04	2.09	2.11																	10.0
11.0		1.75	1.80	1.82																	11.0
12.0		1.49	1.56	1.58																	12.0
13.0		1.27	1.33	1.36																	13.0
14.0		1.18	1.14	1.17																	14.0
15.0		(13.4)	0.98	1.01																	15.0
16.0			0.84	0.87																	16.0
17.0			0.72	0.75																	17.0
18.0			0.62	0.64																	18.0
19.0			0.57	0.55																	19.0
20.0			(18.5)	0.46																	20.0
21.0				0.39																	21.0
22.0																					22.0
23.0																					23.0
24.0																					24.0
危険角度																					危険角度

A061540A

1. 上表は、アウトリガを水平堅土上に設置したときの値で、太線より上側はクレーンの強度に基づき、下側はクレーンの安定に基づいています。
2. 上表の定格総荷重はフック重量及びつり金具の重量を含んだ値です。
3. 上表はジブのたわみを含んだ実際の作業半径に基づいています。

26. 諸 元

● 補フック作業

主ブーム長：24.9m(3段)

主ブーム長：24.9m(3段) アウトリガ最大張出し・全周吊り(6.30m) 補フック作業 (作業半径 ← 水平ブーム起伏角)

作業半径 (m)	主ブーム起伏角：78°				主ブーム起伏角：70°				主ブーム起伏角：60°				主ブーム起伏角：50°				主ブーム起伏角：35°				作業半径 (m)
	水平ブーム長 (m)		水平ブーム長 (m)		水平ブーム長 (m)		水平ブーム長 (m)		水平ブーム長 (m)		水平ブーム長 (m)		水平ブーム長 (m)		水平ブーム長 (m)		水平ブーム長 (m)				
5.0	7.0	12.1	17.1	22.1	7.0	12.1	17.1	22.1	7.0	12.1	17.1	22.1	7.0	12.1	17.1	22.1	7.0	12.1	17.1	22.1	5.0
6.0	3.00																				6.0
7.0	3.00																				7.0
8.0	3.00	3.00																			8.0
9.0	3.00	3.00																			9.0
10.0	3.00	3.00	3.00																		10.0
11.0	(9.9)	3.00	3.00		3.00																11.0
12.0		3.00	3.00	2.00	3.00																12.0
13.0		3.00	3.00	2.00	2.92	3.00															13.0
14.0		3.00	3.00	2.00	2.77	2.92															14.0
15.0		3.00	2.96	2.00	(13.2)	2.68	2.51														15.0
16.0		(14.9)	2.75	2.00		2.47	2.32		1.73												16.0
17.0			2.57	2.00		2.27	2.15		1.44												17.0
18.0			2.40	2.00		2.08	2.00	1.83	1.34												18.0
19.0			2.25	2.00		2.04	1.87	1.70	(17.2)	1.50											19.0
20.0			2.12	1.99		(18.2)	1.74	1.59		1.33											20.0
21.0			(19.9)	1.89			1.63	1.50		1.19											21.0
22.0				1.79			1.52	1.43		1.06	1.09										22.0
23.0				1.71			1.43	1.36		0.99	0.98										23.0
24.0				1.64			1.40	1.29		(22.2)	0.88										24.0
25.0				1.60			(23.3)	1.23			0.78	0.79									25.0
26.0								1.17			0.70	0.71									26.0
27.0								1.12			0.63	0.64									27.0
28.0								1.07			0.60	0.57									28.0
29.0								1.05			(27.2)	0.51									29.0
30.0								(28.3)				0.45									30.0
31.0												0.40									31.0
32.0												0.35									32.0
33.0																					33.0
危険角度																					危険角度

主ブーム長：24.9m(3段) アウトリガ中間張出し(5.00m) 補フック作業 (作業半径 ← 水平ブーム起伏角)

作業半径 (m)	主ブーム起伏角：78°				主ブーム起伏角：70°				主ブーム起伏角：60°				主ブーム起伏角：50°				主ブーム起伏角：35°				作業半径 (m)
	水平ブーム長 (m)		水平ブーム長 (m)		水平ブーム長 (m)		水平ブーム長 (m)		水平ブーム長 (m)		水平ブーム長 (m)		水平ブーム長 (m)		水平ブーム長 (m)		水平ブーム長 (m)				
5.0	7.0	12.1	17.1	22.1	7.0	12.1	17.1	22.1	7.0	12.1	17.1	22.1	7.0	12.1	17.1	22.1	7.0	12.1	17.1	22.1	5.0
6.0	3.00																				6.0
7.0	3.00																				7.0
8.0	3.00	3.00																			8.0
9.0	3.00	3.00																			9.0
10.0	3.00	3.00	3.00																		10.0
11.0	(9.9)	3.00	3.00		3.00																11.0
12.0		3.00	3.00	2.00	3.00																12.0
13.0		3.00	3.00	2.00	2.92	3.00															13.0
14.0		3.00	3.00	2.00	2.77	2.71															14.0
15.0		3.00	2.96	2.00	(13.2)	2.43	2.46														15.0
16.0		(14.9)	2.75	2.00		2.19	2.22														16.0
17.0			2.57	2.00		1.96	2.01														17.0
18.0			2.40	2.00		1.76	1.80	1.82													18.0
19.0			2.25	2.00		1.73	1.62	1.64													19.0
20.0			2.12	1.99		(18.2)	1.47	1.49													20.0
21.0			(19.9)	1.89			1.33	1.35													21.0
22.0				1.79			1.20	1.22													22.0
23.0				1.71			1.10	1.11													23.0
24.0				1.64			1.07	1.01													24.0
25.0				1.55			(23.3)	0.92													25.0
26.0								0.84													26.0
27.0								0.76													27.0
28.0								0.70													28.0
29.0								0.67													29.0
30.0								(26.3)													30.0
危険角度																					危険角度

AD81541A

主ブーム長：24.9m (3段) アウトリガ中間張出し (3.70m) 箱フック作業 (作業半径 ← 水平ブーム起伏角)

作業半径 (m)	主ブーム起伏角：78°				主ブーム起伏角：70°				主ブーム起伏角：60°				主ブーム起伏角：50°				主ブーム起伏角：35°				作業半径 (m)
	水平ブーム長 (m)				水平ブーム長 (m)				水平ブーム長 (m)				水平ブーム長 (m)				水平ブーム長 (m)				
5.0	7.0	12.1	17.1	22.1	7.0	12.1	17.1	22.1	7.0	12.1	17.1	22.1	7.0	12.1	17.1	22.1	7.0	12.1	17.1	22.1	5.0
6.0	3.00																				6.0
7.0	3.00																				7.0
8.0	3.00	3.00																			8.0
9.0	3.00	3.00																			9.0
10.0	3.00	3.00	3.00																		10.0
11.0	(9.9)	3.00	3.00		1.90																11.0
12.0		2.88	2.92	2.00	1.56																12.0
13.0		2.54	2.59	2.00	1.29	1.39															13.0
14.0		2.27	2.31	2.00	1.23	1.17															14.0
15.0		1.99	2.07	2.00	(13.2)	0.99	1.03														15.0
16.0		(14.9)	1.87	1.89		0.83	0.87														16.0
17.0			1.70	1.72		0.69	0.74														17.0
18.0			1.55	1.57		0.58	0.62	0.64													18.0
19.0			1.41	1.43		0.56	0.52	0.54													19.0
20.0			1.27	1.29		(18.2)	0.43	0.45													20.0
21.0			(19.9)	1.17			0.35	0.37													21.0
22.0				1.06																	22.0
23.0				0.96																	23.0
24.0				0.88																	24.0
25.0				0.80																	25.0
26.0																					26.0
27.0																					27.0
危険角度								41°													危険角度

主ブーム長：24.9m (3段) アウトリガ最小張出し (2.21m) 箱フック作業 (作業半径 ← 水平ブーム起伏角)

作業半径 (m)	主ブーム起伏角：78°				主ブーム起伏角：70°				主ブーム起伏角：60°				主ブーム起伏角：50°				主ブーム起伏角：35°				作業半径 (m)
	水平ブーム長 (m)				水平ブーム長 (m)				水平ブーム長 (m)				水平ブーム長 (m)				水平ブーム長 (m)				
5.0	7.0	12.1	17.1	22.1	7.0	12.1	17.1	22.1	7.0	12.1	17.1	22.1	7.0	12.1	17.1	22.1	7.0	12.1	17.1	22.1	5.0
6.0	3.00																				6.0
7.0	2.74																				7.0
8.0	2.16	2.29																			8.0
9.0	1.70	1.84																			9.0
10.0	1.28	1.49	1.54																		10.0
11.0	(9.9)	1.21	1.26																		11.0
12.0		0.98	1.04	1.07																	12.0
13.0		0.80	0.86	0.88																	13.0
14.0		0.65	0.70	0.73																	14.0
15.0		0.51	0.57	0.60																	15.0
16.0		(14.9)	0.45	0.48																	16.0
17.0			0.36	0.38																	17.0
18.0				0.30																	18.0
19.0																					19.0
20.0																					20.0
危険角度				36°																	危険角度

A061542A

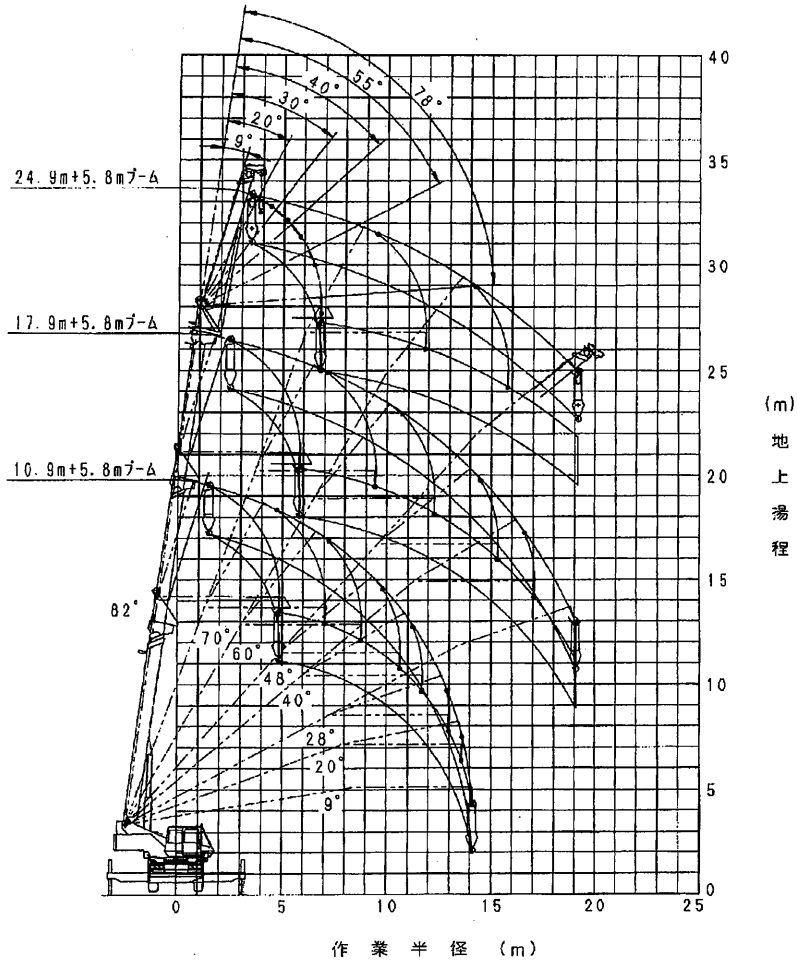
1. 上表は、アウトリガを水平壁上に設置したときの値で、太線より上側はクレーンの強度に基づき、下側はクレーンの安定に基づいています。
2. 上表の定格総荷重はフック重量及びつり金具の重量を含んだ値です。
3. 上表はジブのたわみを含んだ実際の作業半径に基づいています。

■ 作業半径揚程図

アウトリガ最大張出時の作業半径と揚程の関係を示します。
 ブームのたわみ量を含まない値を示しています。

主フック作業

作 業 半 径 - 揚 程 図

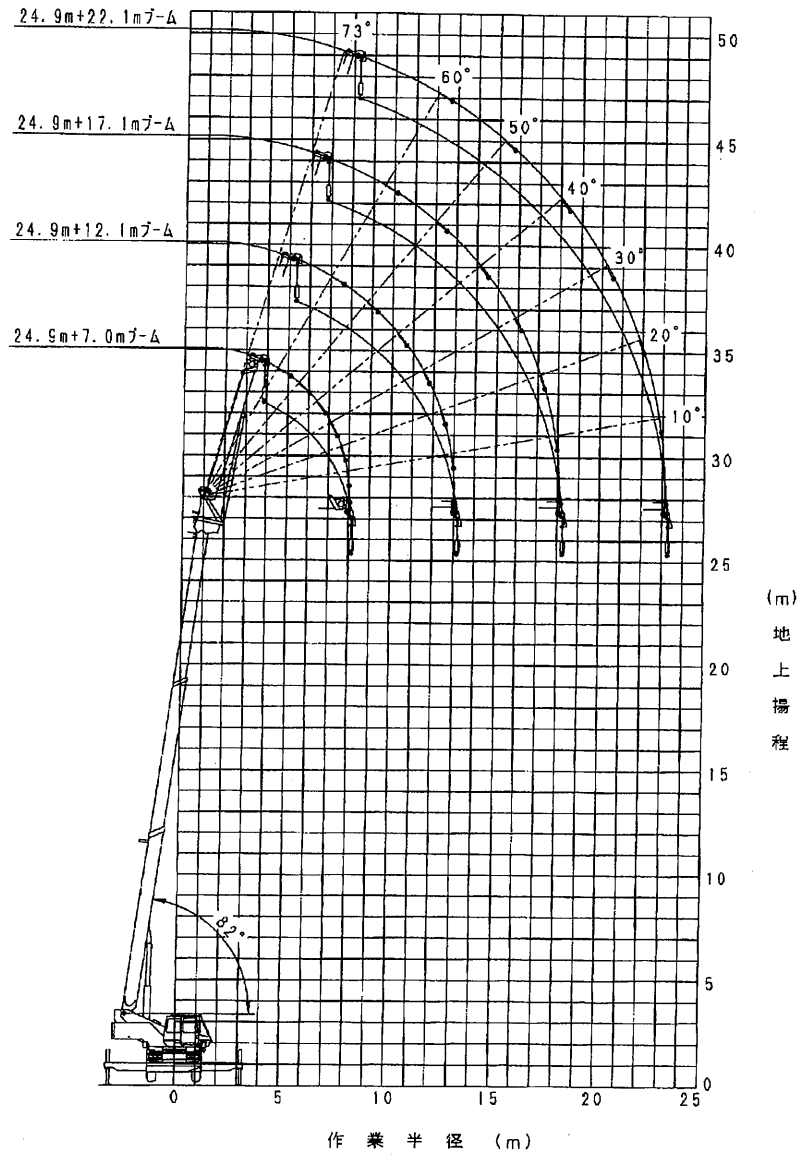


上図はアウトリガ最大張出時の作業半径と地上揚程の関係を示し
 ブームのたわみを含んでいません。

AD61543A

補フック作業 (1)

作業半径 - 揚程図

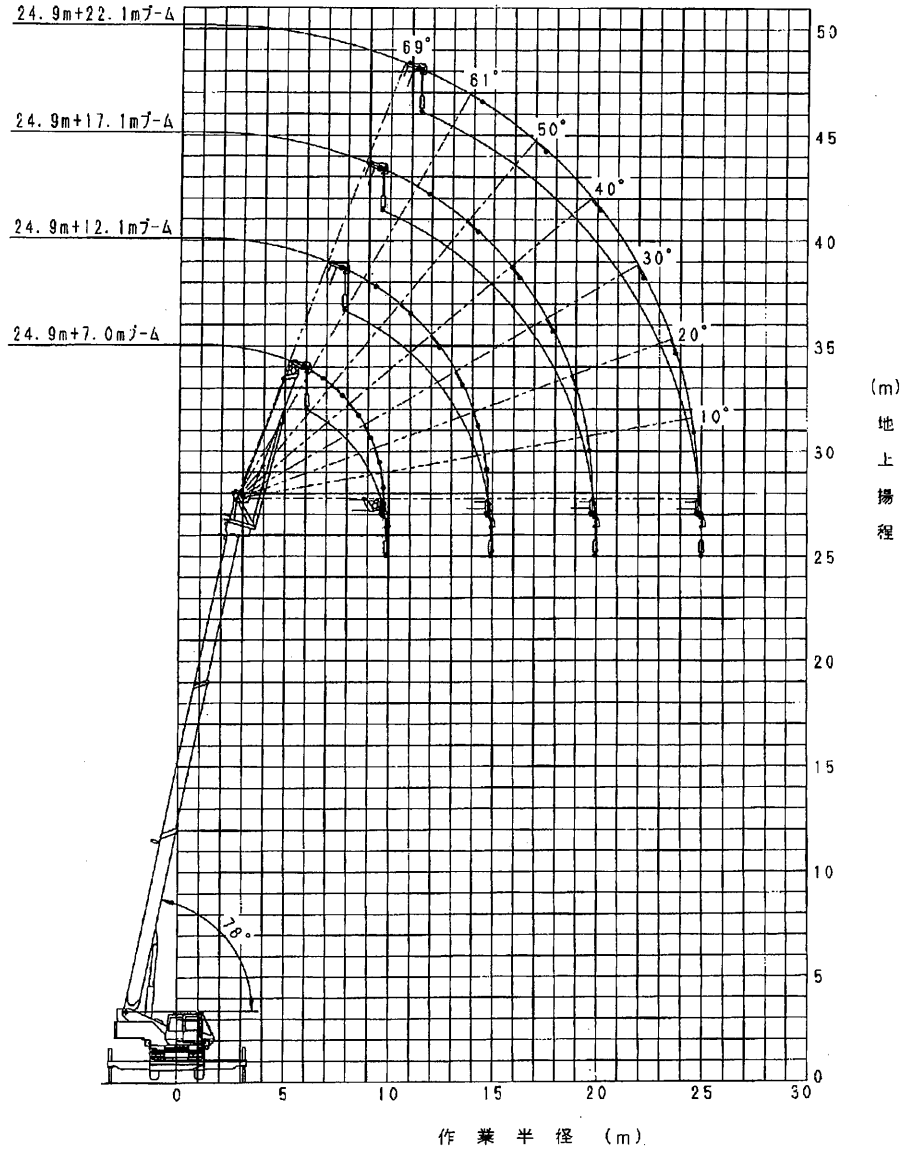


上図はアウトリガ最大張出時の作業半径と地上揚程の関係を示しブームのたわみを含んでいません。

AD61544A

補フック作業 (2)

作業半径 - 揚程図

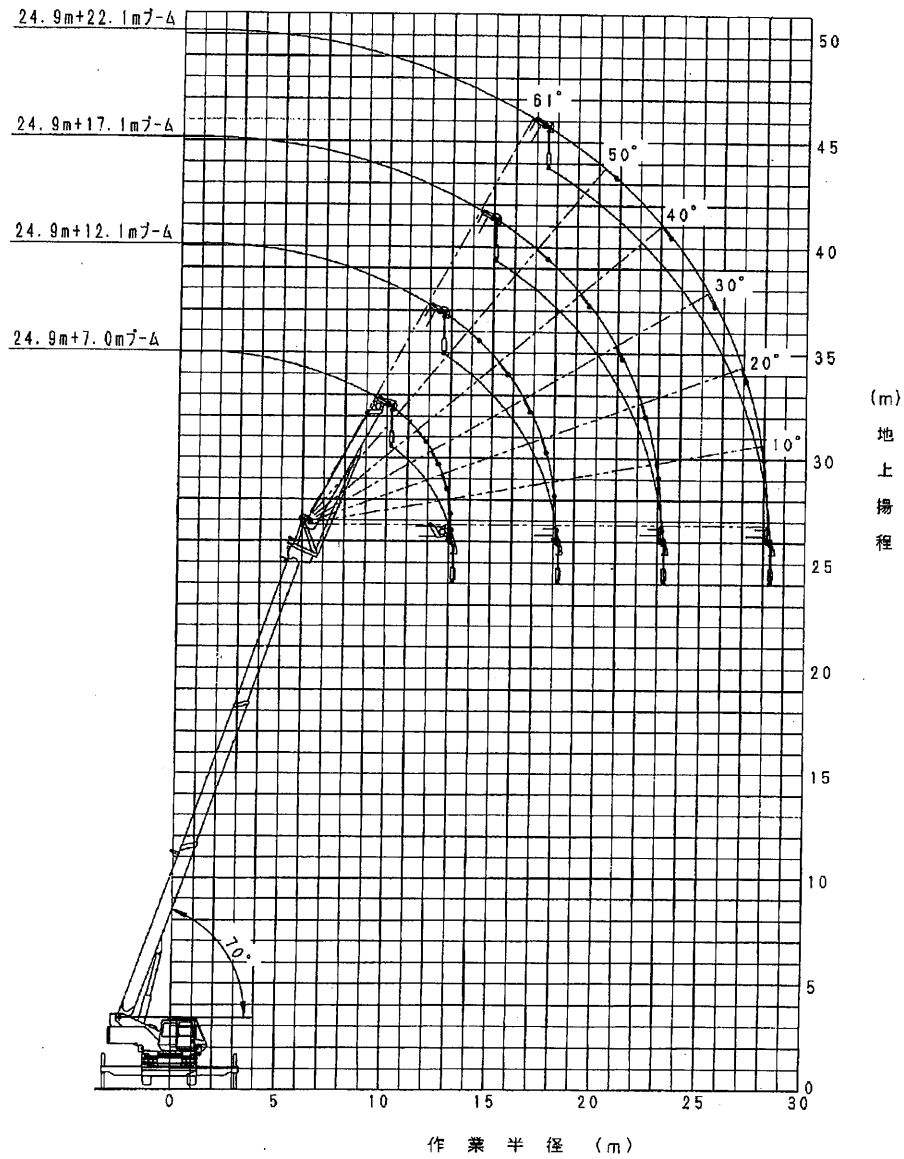


上図はアウトリガ最大張出時の作業半径と地上揚程の関係を示しブームのたわみを含んでいません。

A061545A

補フック作業 (3)

作業半径 - 揚程図

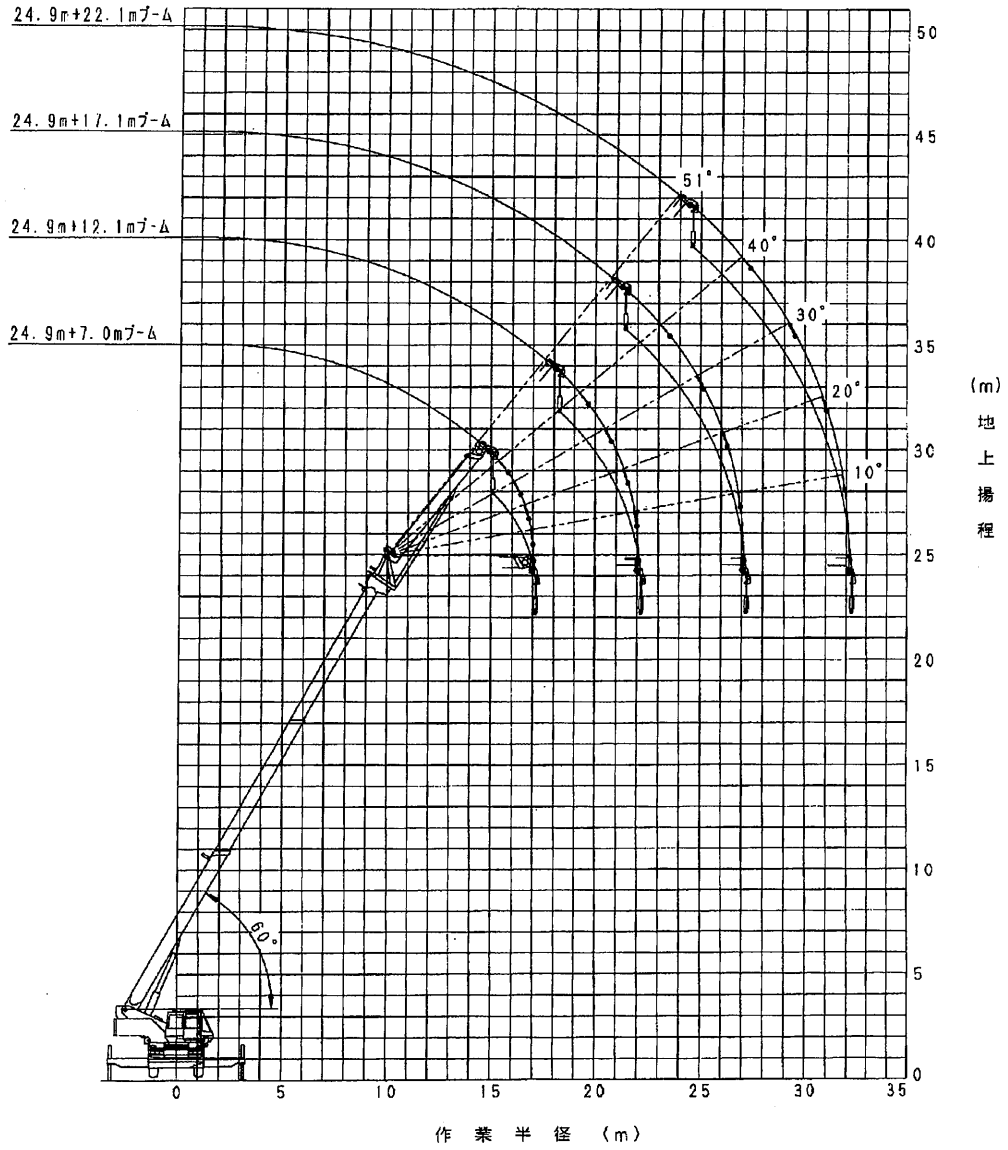


上図はアウトリガ最大張出時の作業半径と地上揚程の関係を示しブームのたわみを含んでいません。

AD61546A

補フック作業 (4)

作業半径 - 揚程図

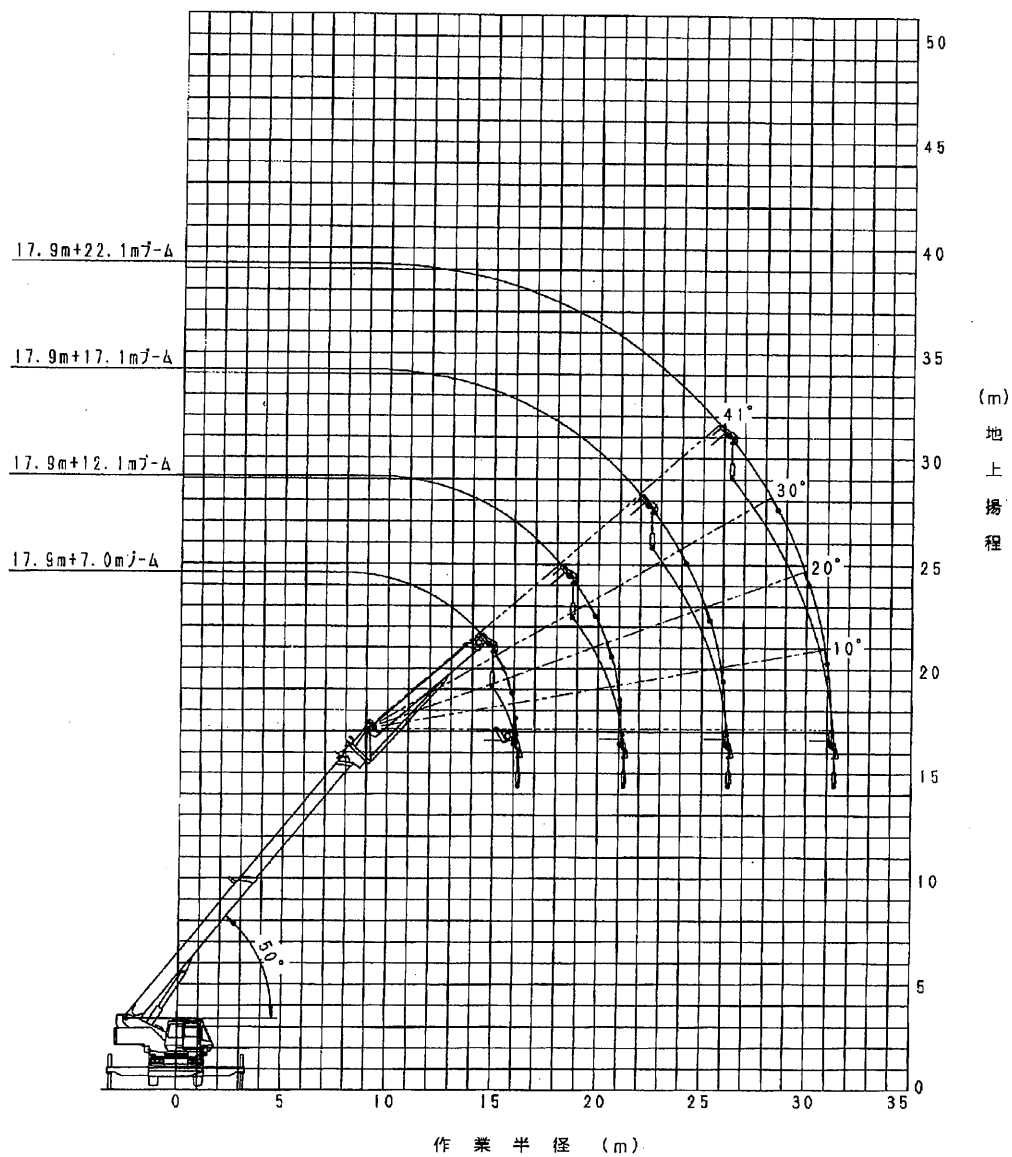


上図はアウトリガ最大張出時の作業半径と地上揚程の関係を示し
ブームのたわみを含んでいません。

AD61547A

補フック作業 (5)

作業半径 - 揚程図

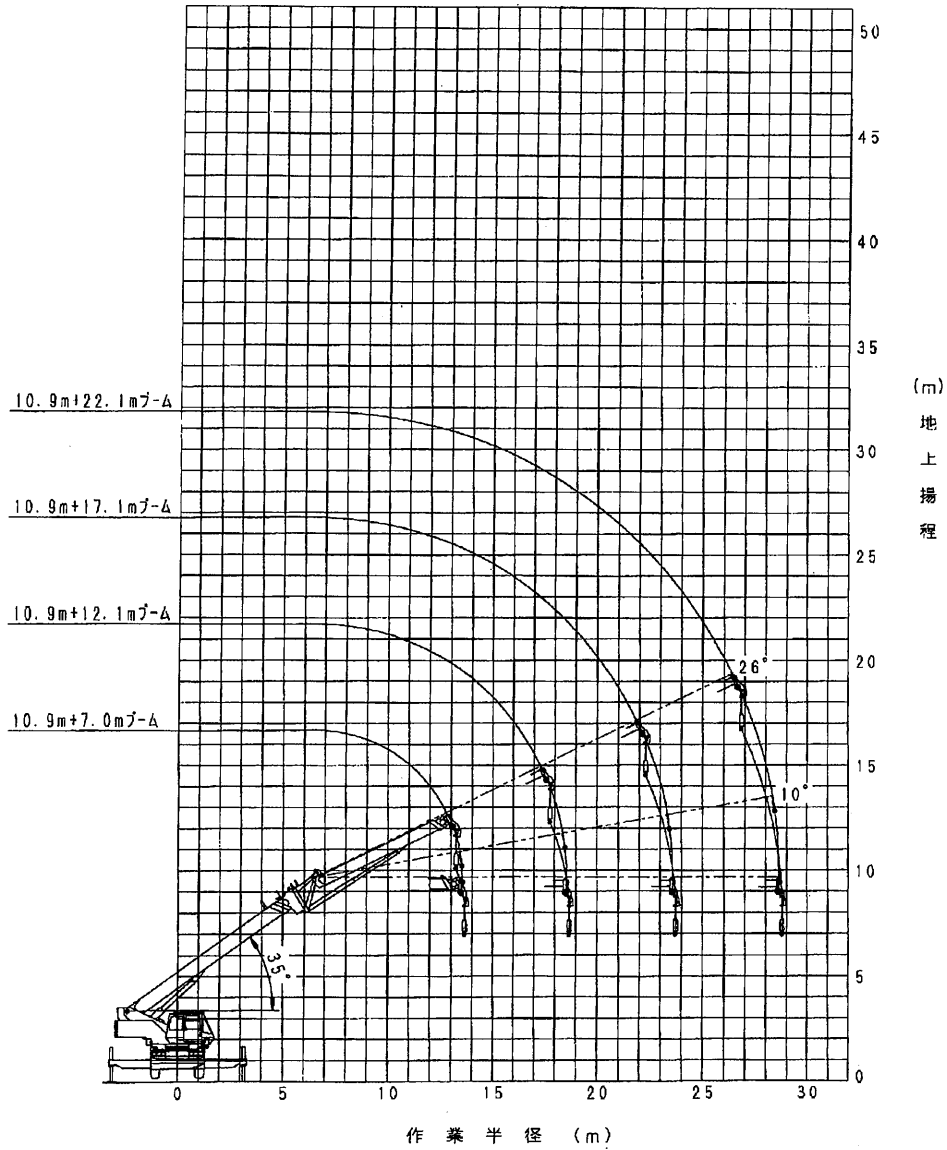


上図はアウトリガ最大張出時の作業半径と地上揚程の関係を示し、ブームのたわみを含んでいません。

A061540A

補フック作業 (6)

作業半径 - 揚程図



上図はアウトリガ最大張出時の作業半径と地上揚程の関係を示し、ブームのたわみを含んでいません。

A061549A